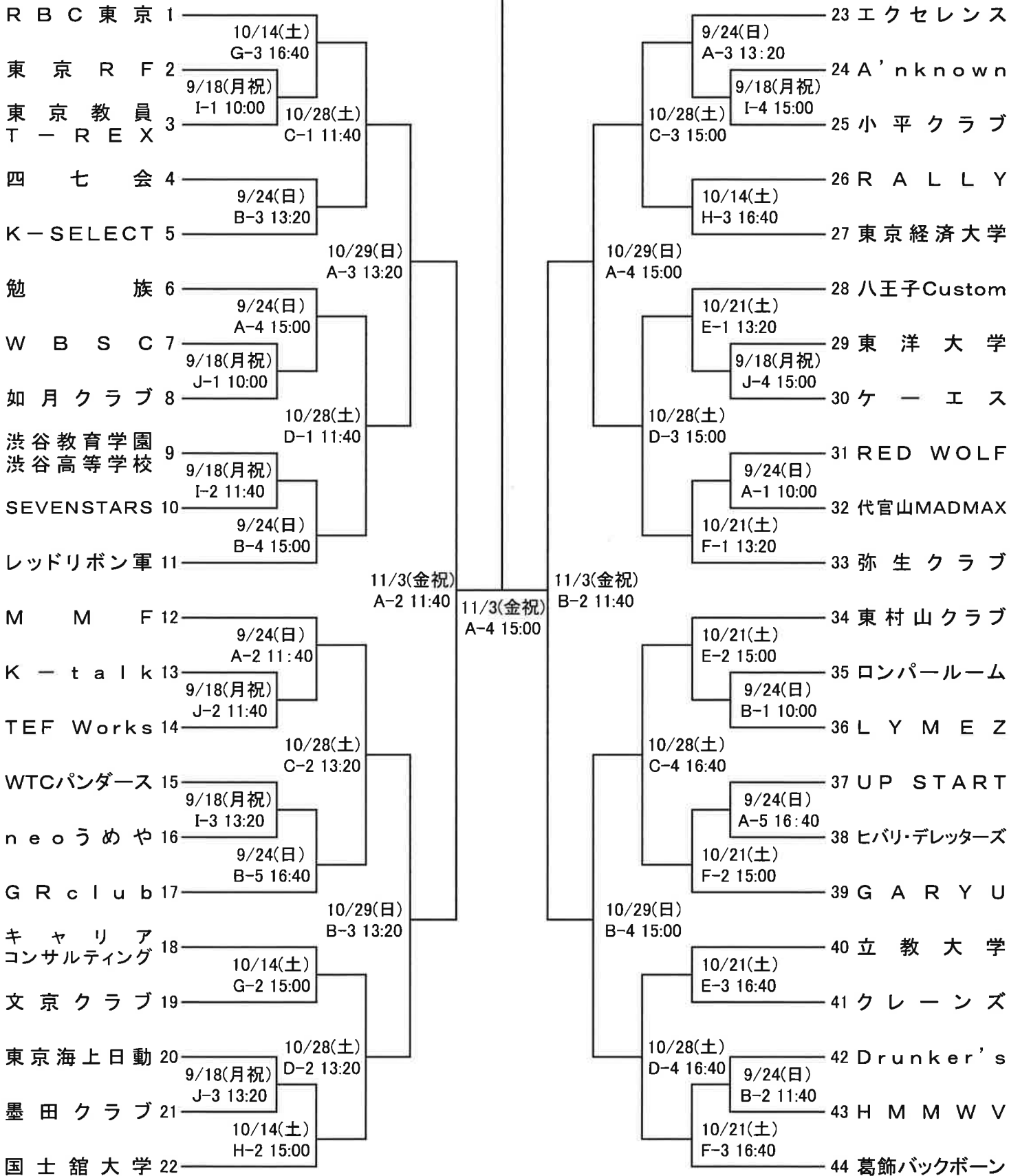


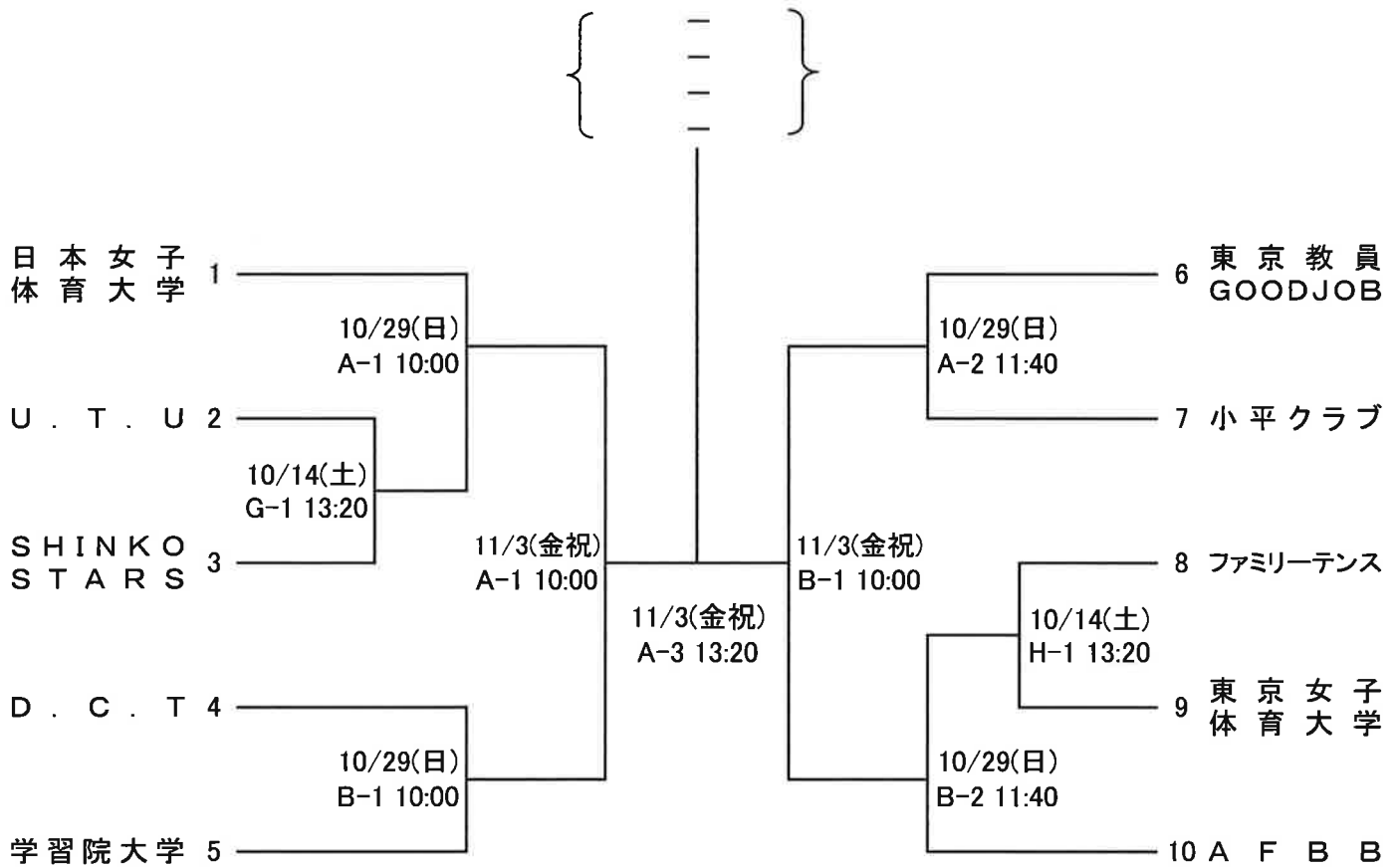
平成29年度 東京都バスケットボール秋季選手権大会

△=男子



平成29年度 東京都バスケットボール秋季選手権大会

○=女子



ゲーム一覧表

△=男子 ○=女子

月 日	9月18日(月祝)		9月24日(日)		10月14日(土)		10月21日(土)		10月28日(土)		10月29日(日)		11月3日(金祝)	
場 所	共栄学園		有明スポーツセンター		小金井市総合体育館		江東スポーツ会館		深川スポーツセンター		有明スポーツセンター		有明スポーツセンター	
コート	I	J	A	B	G	H	E	F	C	D	A	B	A	B
10:00	△	△	△	△	-	-	-	-	-	-	○	○	○	○
11:40	△	△	△	△	-	-	-	-	△	△	○	○	△	△
13:20	△	△	△	△	○	○	△	△	△	△	△	△	○	
15:00	△	△	△	△	△	△	△	△	△	△	△	△	△	
16:40			△	△	△	△	△	△	△	△				
18:20														
試合数	4	4	5	5	3	3	3	3	4	4	4	4	4	2