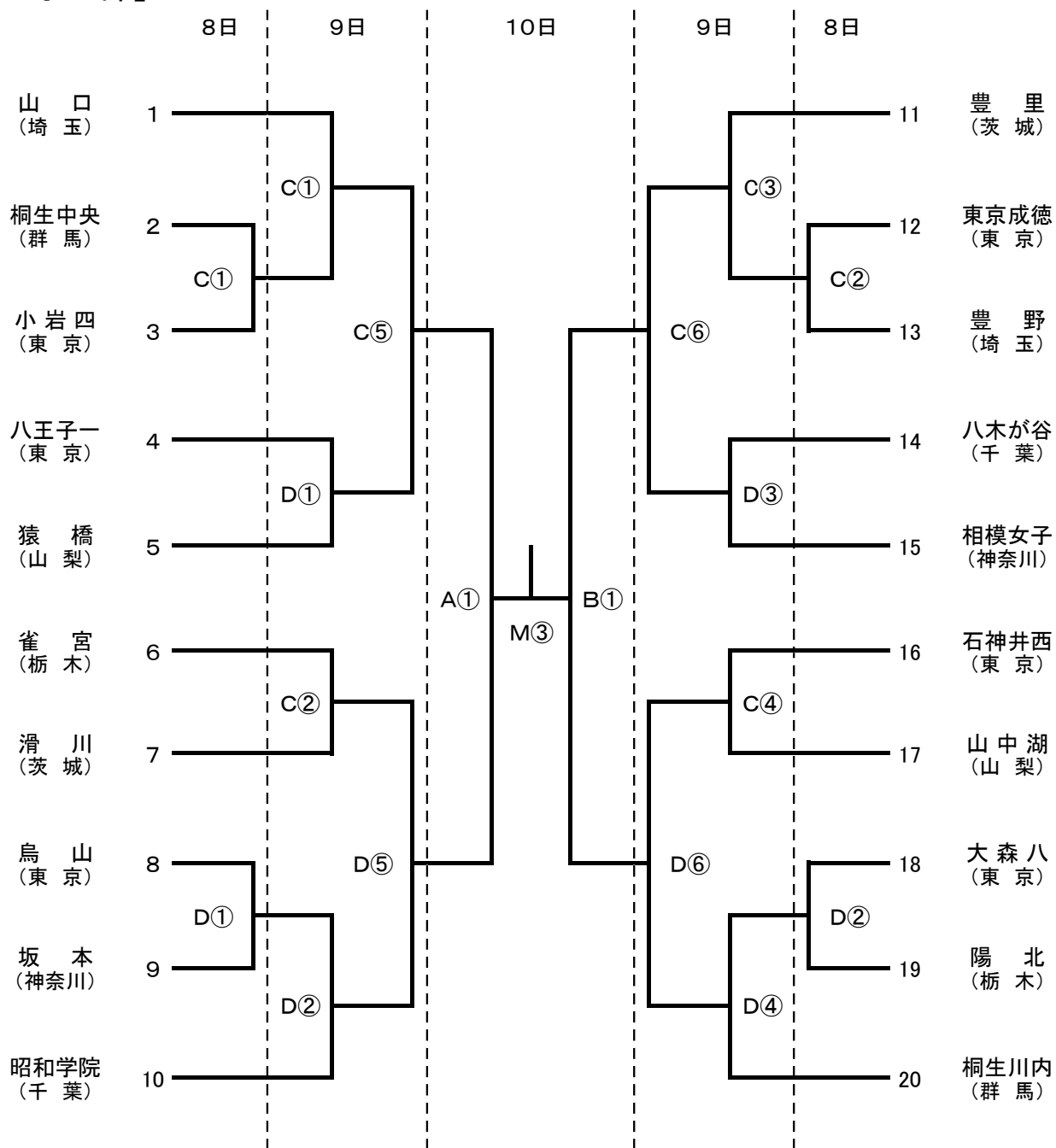


# 第44回関東中学校バスケットボール大会組み合わせ

大会期日 平成26年8月8日(金)、9日(土)、10日(日)

## 【女子の部】



会場 大田区総合体育館 A・B・Mコート 大森スポーツセンター C・Dコート

試合時間  
 8日 ①14:30～ ②15:50～  
 9日 ①10:00～ ②11:20～ ③12:40～ ④14:00～ ⑤15:20～ ⑥16:40～  
 10日 ①9:30～ ②10:50～ ③13:30～ ④14:50～