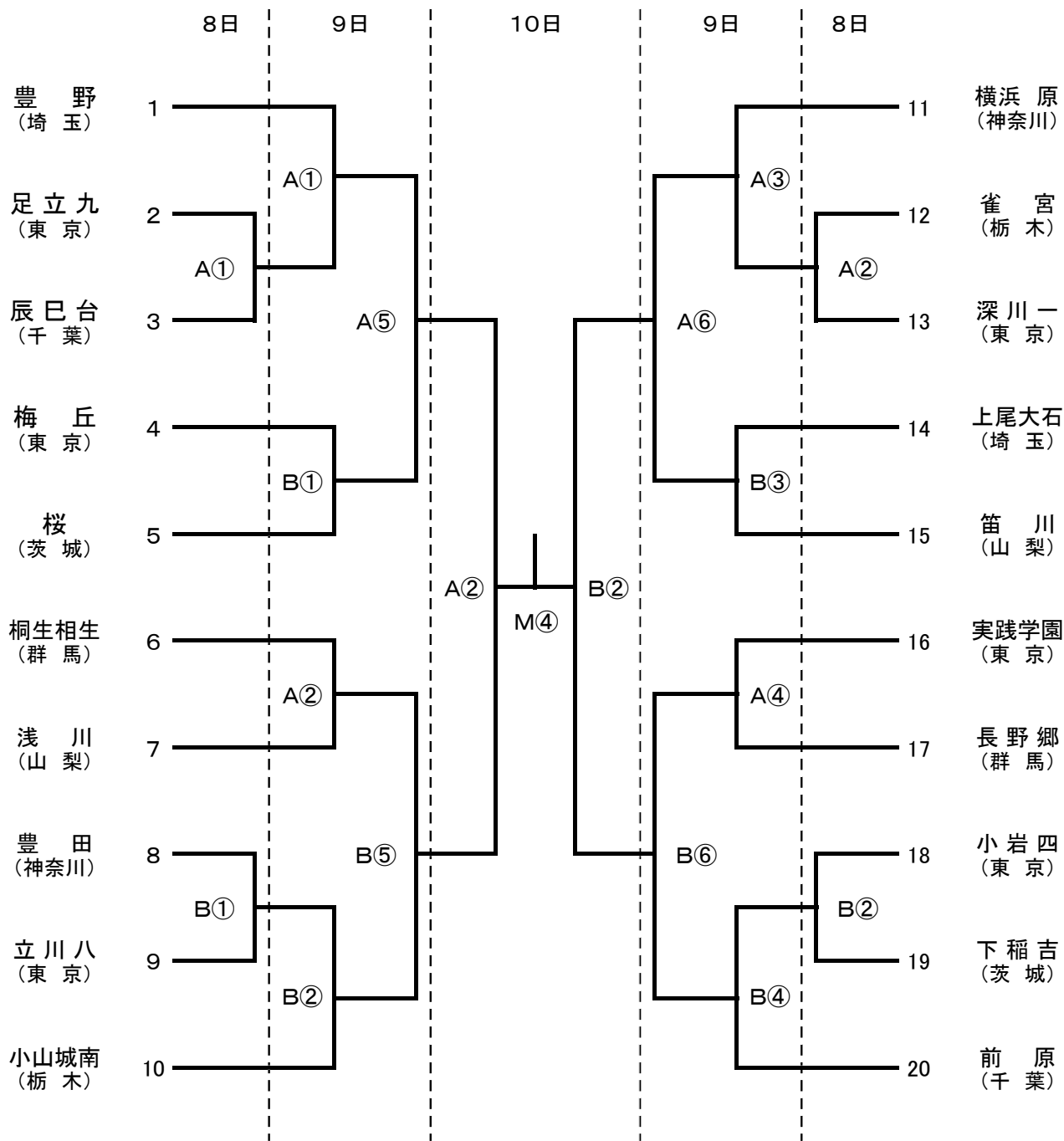


# 第44回関東中学校バスケットボール大会組み合わせ

大会期日 平成26年8月8日(金)、9日(土)、10日(日)

## 【男子の部】



会場 大田区総合体育館 A・B・Mコート 大森スポーツセンター C・Dコート

試合時間 8日 ①14:30~ ②15:50~  
 9日 ①10:00~ ②11:20~ ③12:40~ ④14:00~ ⑤15:20~ ⑥16:40~  
 10日 ①9:30~ ②10:50~ ③13:30~ ④14:50~