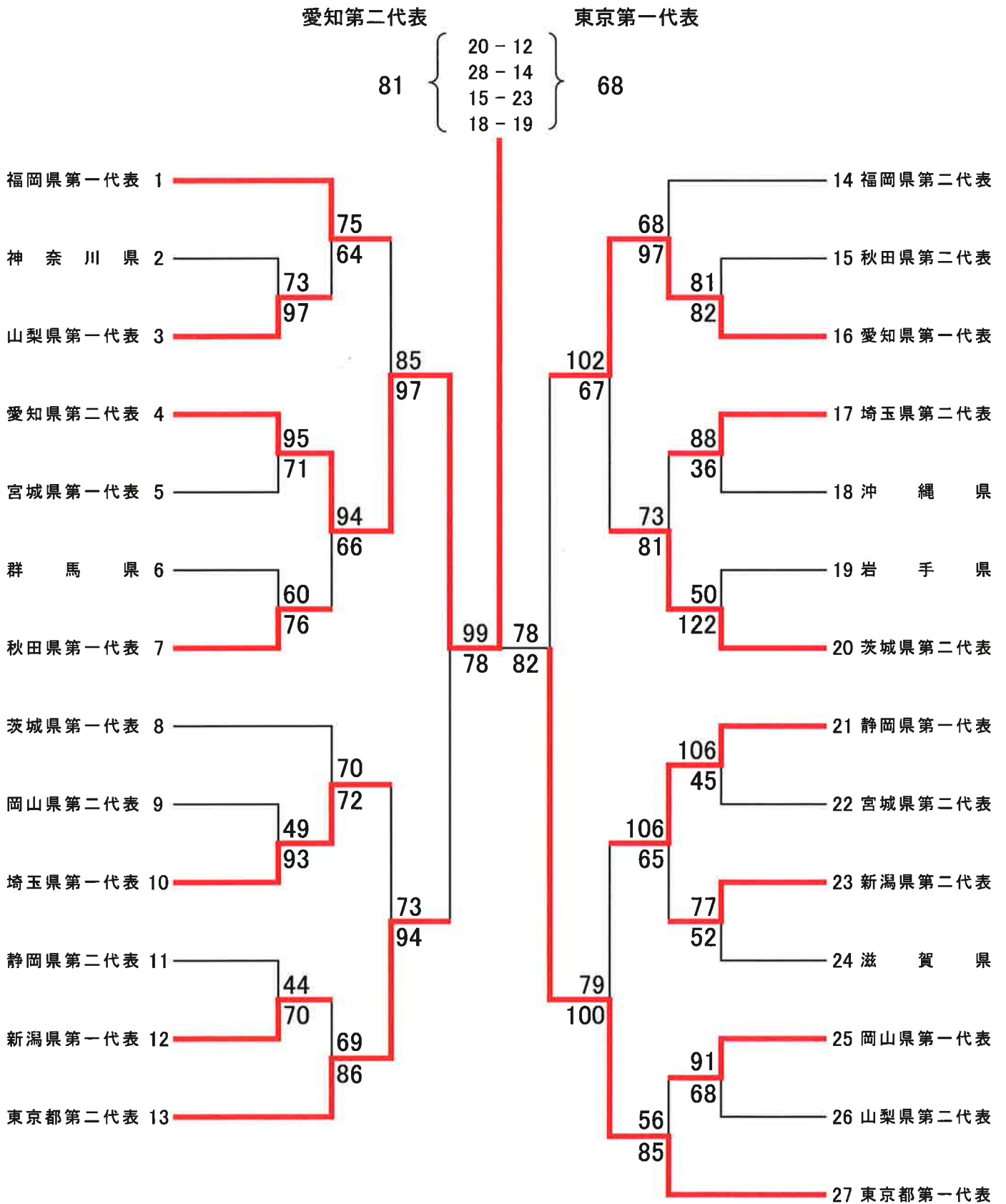


平成 29 年 度 全 国 青 年 大 会

《 男子 = ▲ 》



平成 29 年度 全国 青年 大会

《女子=●》

東京第一代表

東京第二代表

