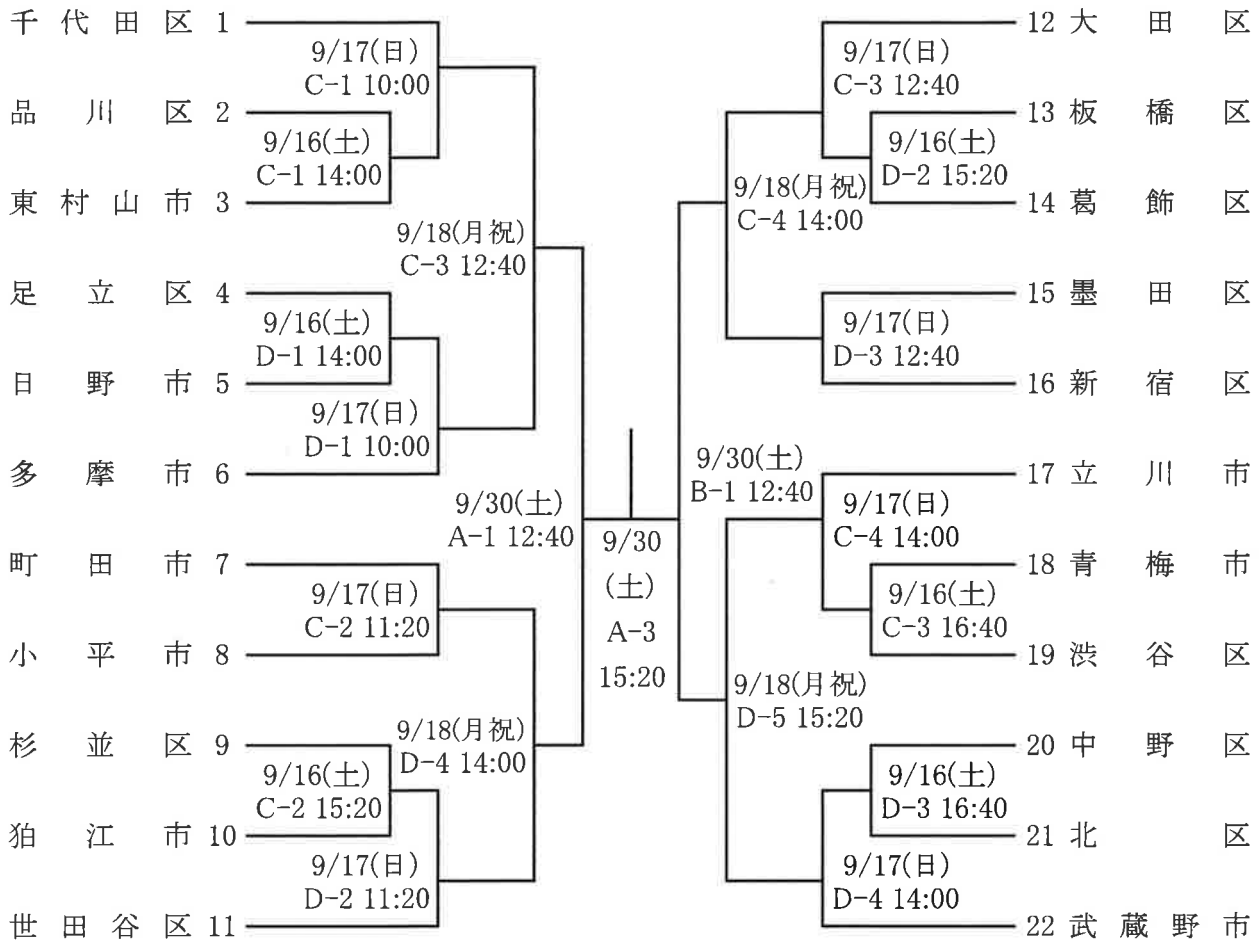
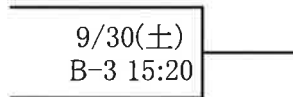


平成29年度 都民生涯スポーツ大会「バスケットボール」競技 組み合わせ



《三位決定戦》



【 交流戦 】



《 ゲーム一覧表 》

	9/16(土)		9/17(日)		9/18(月祝)		9/30(土)	
	駒沢体育館		駒沢体育館		駒沢体育館		赤羽体育館	
	C	D	C	D	C	D	A	B
10:00			○	○	◎	◎		
11:20			○	○	◎	◎		
12:40			○	○	○	◎	○	○
14:00	○	○	○	○	○	○	◎	◎
15:20	○	○				○	○	○
16:40	○	○						
18:00								
	3	3	4	4	4	5	3	3

◎ = 交流戦